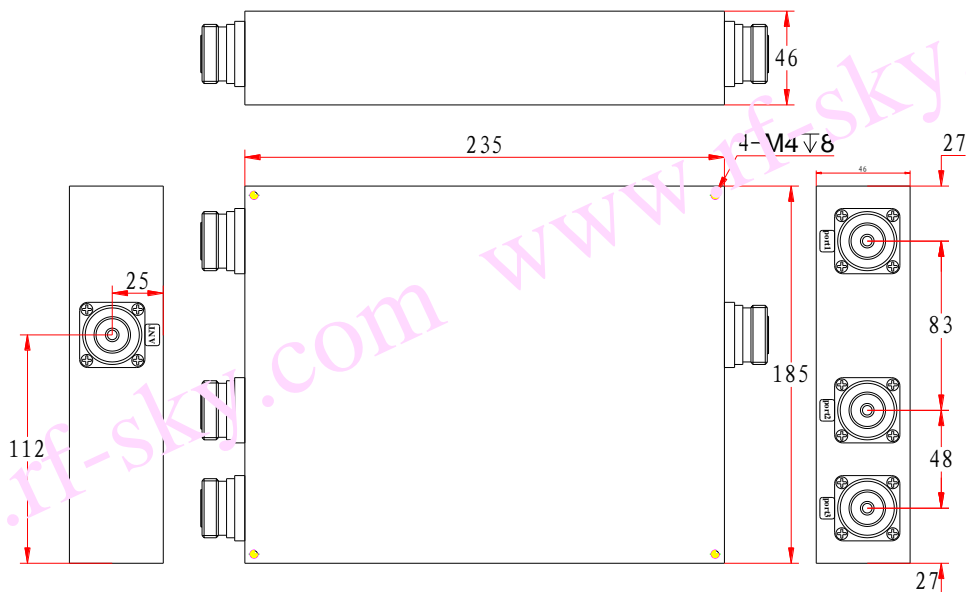


三频合路器规格书

3Way Combiner Specification

(Model: CB-832-915-200-31)

指标项目 Item	技术指标 Technical		
	Port1	Port2	Port3
工作频率 Frequency	832.5-837.5 MHz	890.0-897.5 MHz	907.5-915.0 MHz
工作带宽 BandPass	5 MHz	7.5 MHz	7.5 MHz
带内插损 Insertion Loss	≤0.8dB	≤1.2dB	≤1.2dB
带内波动 Ripple	≤0.4dB	≤0.8dB	≤0.8dB
相互抑制 Rejection	≥80@870-915MHz ≥80@1710-2690MHz	≥80@825-837.5 ≥60@930-960MHz ≥80@1710-2690MHz	≥80@825-837.5 ≥45@930-960MHz ≥80@1710-2690MHz
端口隔离 Isolator	≥45 dB		
驻波比 VSWR	≤1.25		
功率容量 Power	≤200W (CW) 800 (Peak)		
工作温度 Temperature	-30℃~+60℃		
湿度 Humidity	0~95%		
接头类型 Connector Type	7/16(F), 50Ω		
外型尺寸 Size	235*185*46 mm		
外表颜色 Color	Black		





深圳市翔宇通讯技术有限公司
XiangYu Communication Limited

www.rf-sky.com www.rf-sky.com
www.rf-sky.com www.rf-sky.com
www.rf-sky.com www.rf-sky.com



Address: F5, BLG10, No.55 XingGuang RD, XiLi Town, Nanshan District, Shenzhen, Guangdong province, China

TEL: +86-755-26626064

Website: www.rf-sky.com

FAX: +86-755-26701586

E-mail: Sales@xiang-yu.cn